

TS 3148 TAM GEÇİŞLİ KÜRESEL VANA PN 16 - PN 25 - PN 40



ÜRÜN ÖZELLİKLERİ :

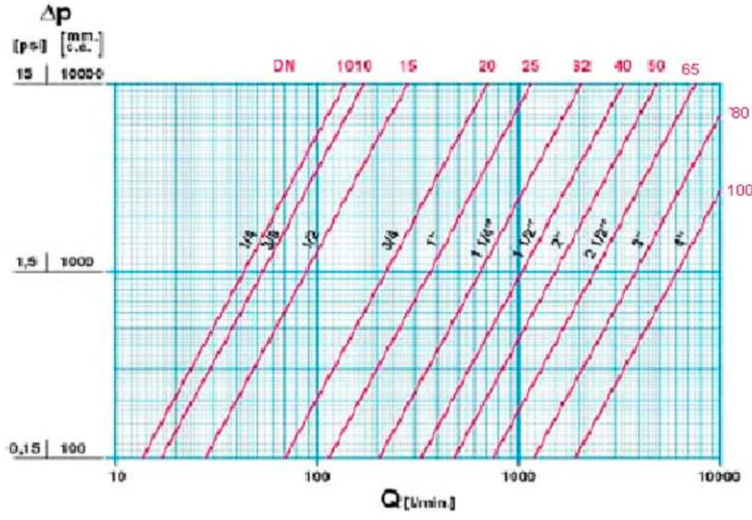
- * TS 3148 Türk Standartları Enstitüsü Onayı.
- * ISO 9001 Kalite Sistem Sertifikası.
- * Maksimum akışkanlık için tam geçiş.
- * 24 saat %100 sızdırmazlık garantisi.
- * Daha uzun ömür için krom kaplama küre.
- * ISO 228 Dişi X Dişi bağlantı.
- * 2" 'e kadar 16 Bar, 40 Bar (Kg/crrr*), 4" 'e kadar 25 Bar (Kg/crrr*).
- * Çift sızdırmazlık sistemi sayesinde her iki yöne de montaj kolaylığı.
- * Kol üzerinde Açık-Kapalı işareti.
- * Maksimum güvenlik için PTFE conta ve EPDM O-ring.
- * Endüstriyel ve sulama sistemlerinde kullanılmak üzere geniş kullanım alanı.
- * Kalın PVC kaplı çelik kol.
- * Sıcaklık -10°C + 120°C

HAMMADDE / MALZEME :

Gövde	MS 58 Pirinç (CuZn39Pb2), Nikel Kaplama
Küre	MS 58 Pirinç (CuZn39Pb2), Krom Kaplama
Kapak	MS 58 Pirinç (CuZn39Pb2), Nikel Kaplama
Conta	PTFE (TEFLON)
Mil	MS 58 Pirinç (CuZn39Pb2)
O - Ring	EPDM
Kol	Çelik (PVC Kaplama)
Somun	çelik



SIZDIRMAZLIK GRAFİĞİ

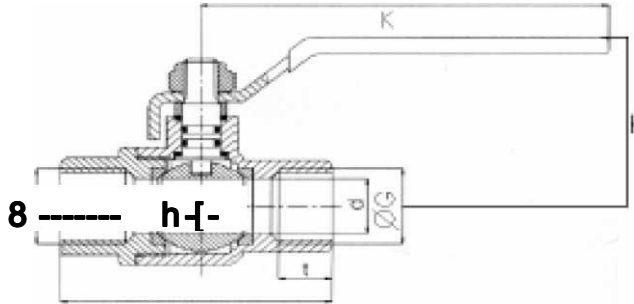


1 l/Dk. = 0,06 m³ / Saat
1m³ / Saat = 16,67 l/Dk.

BASINÇ SICAKLIK DEĞERLERİ

1 Bar = 14,5 p.s.i
°C = 5/9 (°F-32)
°F = 32+9/5°C

TEKNİK ÇİZİM



	1/2"	3/4"	1"	1 1/4"	1 1/2"	2"	2 1/2"	3"	4"
DN	15	20	25	32	40	50	65	80	100
K (mm)	95	115	115	115	155	155	230	230	230
H (mm)	37	53	55	59	77	90	107	120	135
L (mm)	60	70	85	100	110	130	155	180	215
Od (mm)	14	19	24	30	38	47	63	80	98
OG (mm)	1/2"	3/4"	1"	1 1/4"	1 1/2"	2"	2 1/2"	3"	4"