

## TS EN 331- EN 331 - KÜRESEL GAZ VANASI MOP 5 - MOP 20



### ÜRÜN ÖZELLİKLERİ :

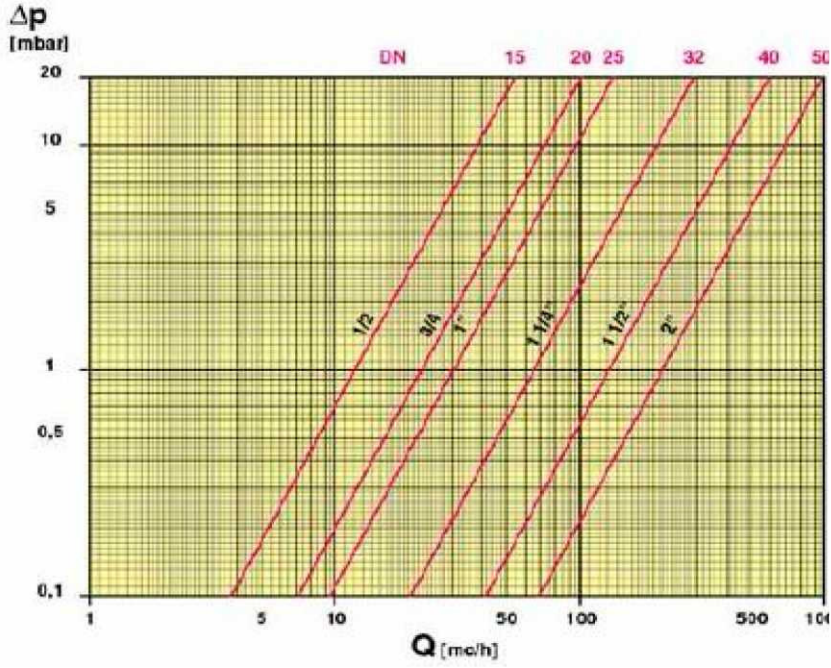
- \* TS EN 331 Türk Standartları Enstitüsü Onayı.
- \* ISO 9001 Kalite Sistem Sertifikası.
- \* Maksimum akışkanlık için tam geçiş.
- \* 24 saat %100 sızdırmazlık garantisi.
- \* Daha uzun ömür için krom kaplama küre.
- \* ISO 228 Dişi X Dişi bağlantı.
- \* 2" 'e kadar MOP 5 ve MOP 20 çalışma basıncı
- \* Çift sızdırmazlık sistemi sayesinde her iki yöne de montaj kolaylığı.
- \* Kol üzerinde Açık-Kapalı işareti.
- \* Maksimum güvenlik için PTFE conta ve EPDM O-ring.
- \* Doğal gaz sistemlerinde kullanılmak üzere geniş kullanım alanı.
- \* Kalın PVC kaplı çelik kol.
- \* Sıcaklık -10°C + 120°C

### HAMMADDE / MALZEME :

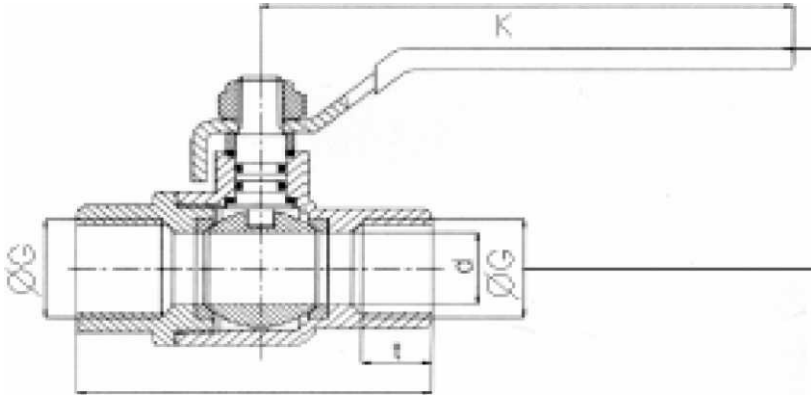
Gövde	MS 58 Pirinç (CuZn39Pb2), Nikel Kaplama
<b>Küre</b>	MS 58 Pirinç (CuZn39Pb2), Krom Kaplama
Kapak	MS 58 Pirinç (CuZn39Pb2), Nikel Kaplama
<b>Conta</b>	PTFE ( TEFLON)
Mil	MS 58 Pirinç (CuZn39Pb2)
<b>O - Ring</b>	EPDM
Kol	çelik ( PVC Kaplama)
<b>Somun</b>	Çelik



## SIZDIRMAZLIK GRAFIĞİ



## TEKNİK ÇİZİM



	1/2"	3/4"	1"	1 1/4"	1 1/2"	2"	
<b>DN</b>	15	20	25	32	40	50	
<b>K (mm)</b>	95	115	115	115	155	155	
<b>H (mm)</b>	37	53	55	59	77	90	
<b>L (mm)</b>	60	70	85	100	110	130	
<b>Od (mm)</b>	14	19	24	30	38	47	
<b>OG (mm)</b>	1/2"	3/4"	1"	1 1/4"	1 1/2"	2"	